

# TPWX2GD



## TRANSPALETTE PESEUR ATEX TPWX2GD

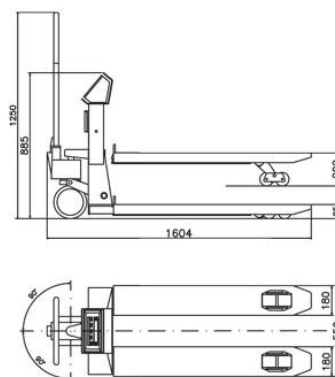
DEPUIS 80 ANS  
SPECIALISTE  
DU PESAGE  
INDUSTRIEL  
ET COMMERCIAL

**Portée max. 2500 kg, précision depuis 200 g**

**Transpalette peseur ATEX zone 1 et 21**  
Zones classées à risques d'explosion (zone 1 et 21) selon les normes ATEX Ex II 2GD IIB T4 T197°C X.

Bi ou Tri-échelons,

Équipé de 4 capteurs ATEX en acier inox étanches IP68 garantissant une précision dans toutes les conditions de travail, Indicateur de poids tournant équipé d'un clavier numérique à 17 touches.



Indicateur de poids tournant équipé d'un clavier numérique à 17 touches.  
 Afficheur LCD à haut contraste de 6 digits de 25 mm avec signalitique des fonctions  
 Boîtier en inox étanche IP68 qui assure une bonne étanchéité à la poussière, à l'humidité et contre la corrosion.  
 Châssis et fourche en acier peint, fourches en inox en option.  
 Tête pivotante de série, +/-160°.  
 Roues directrices et doubles gallets arrières en Nylon avec protection IP65  
 Equipé de 4 capteurs à jauge de contrainte en inox étanche IP68  
 Maximum capacité de levage: 2500 kg  
 Poids à vide: environ 125 kg  
 Dimension des fourches: 1150x550x85 mm  
 Précision d'affichage: +/- 0.05% de la capacité maximale  
 Calibration et paramétrage configurables par le clavier  
 Alimentation par batterie interne extractible, rechargeable en zone saine.  
 Autonomie environ 150 h  
 Chargeur 230Vac 50 Hz inclus à utiliser obligatoirement en zone saine

**Fonctions:**

Remise à zéro, Tare, Impression (seulement en zone saine), ID numériques  
 Affichage de la haute résolution HR (x 10)  
 Brut/Net ou Conversion lb/kg  
 Totalisation des poids  
 Formulation basic  
 Comptage  
 Hold

- *Chacun de nos transpalettes peseurs est préparé en fonction de votre lieu d'utilisation et de sa gravité, pour une meilleure précision du pesage.*

DEPUIS 80 ANS  
 SPECIALISTE  
 DU PESAGE  
 INDUSTRIEL  
 ET COMMERCIAL

## CARACTÉRISTIQUES TECHNIQUES

Famille	Industrie
activités	Industrie, Logistique
catégorie	Transpalette Peseur
type	Contrôle du poids
milieu d'utilisation	ATEX
métrologie légale	M (selon version)
classe de vérification	III
réglementation	CE
matière capteurs	inox
clavier	17 touches
afficheur	LCD
taille des chiffres (mm)	25
unités	kg lb
protection afficheur	IP 68
Batterie	de série
autonomie batterie	150 h
chargeur/transfo	externe
portée maximum	500 à 2500 kg



précision de lecture	0,2 / 0,5 / 1 kg
fonction pesage	oui
brut/net/tare	oui
RAZ	oui
fonction comptage	oui
formulation	oui
totalisation	oui
fonction Hold	oui
poids brut	125 kg
poids à l'expédition	150 kg
Garantie fabricant	1 an retour atelier

## VERSIONS

Référence	Portée	Précision	Spécificité
TPWX2GD15M	600 / 1500 kg	0,2 / 0,5 kg	avec vignette (usage réglementé)
TPWX2GD20M	1000 / 2000 kg	0,5 / 1 kg	avec vignette (usage réglementé)
TPWX2GD25M	1500/2500 kg	0,5 / 1 kg	avec vignette (usage réglementé)
TPWX2GD20	500/1000/2000 kg	0,2/0,5/1 kg	
TPWX2GD25	600/1500/2500 kg	0,2/0,5/1 kg	

DEPUIS 80 ANS  
SPECIALISTE  
DU PESAGE  
INDUSTRIEL  
ET COMMERCIAL

## ACCESSOIRES

<b>DFWBP76ATEXD</b>	<p><u>Accessoire DFWBP76ATEXD</u></p> <p>Bloc batterie ATEX externe zones 1 et 21, en acier inox IP65, avec câble de connection de la batterie BTCB2GD. ATTENTION: rechargeable seulement en zone saine, connectable et déconnectable au système de pesage aussi en zone dangereuse.</p>	
<b>TPWXFI</b>	<p><u>Accessoire TPWXFI - fourches en inox</u></p> <p>Fourches en acier INOX. <b>ATTENTION</b> <b>Dans les systèmes ATEX, pour le pesage direct des métaux légers (comme l'aluminium, le magnésium, le titane et leurs alliages) est nécessaire l'utilisation de l'option fourches en acier INOX.</b></p>	

*Le produit et les promotions qui y sont attachées sont modifiables sans préavis. Contactez-nous.*